

PL-D45

ELEVADOR DE DOBLE TIJERA
PULI PARA ALINEACIÓN
 CAPACIDAD 4500 KG

DOBLE ELEVACIÓN
 CON PLATAFORMAS
 EXTENSIBLES



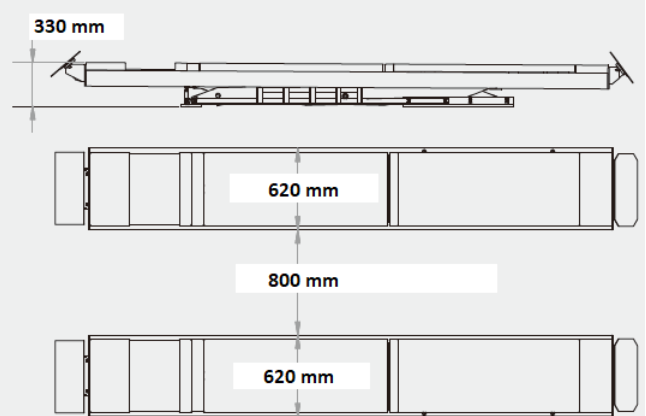
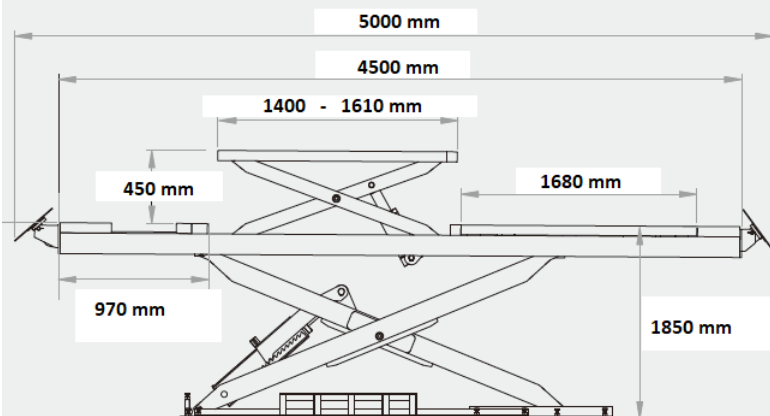
DESBLOQUEO DE
 SEGURIDAD
 NEUMÁTICO

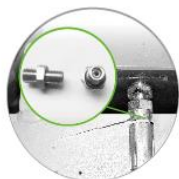


ACCIONAMIENTO DE
 BAJADA
 ELECTROMAGNÉTICO



ESPECIALMENTE
 DISEÑADO PARA
 ALINEACIÓN





VÁLVULA DE SEGURIDAD ANTI EXPLOSIÓN



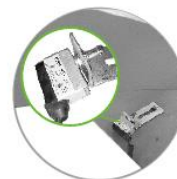
PARADA AUTOMÁTICA Y ALARMA EN DESCENSO



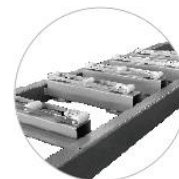
BARRAS DE SEGURIDAD CON MAQUINADO DE PRECISIÓN



INTERRUPTOR LIMITADOR ALTURA EN ELEVADOR SECUNDARIO



INTERRUPTOR LIMITADOR ALTURA EN PLATAFORMAS PRINCIPALES



PLATOS DESLIZANTES RESISTENTES A LA ABRASIÓN

| | |
|----------------------|--|
| MODELO | PL-D45 |
| CAPACIDAD | 4.5 Ton |
| ELEVACIÓN | 1850, |
| ALTURA MÍNIMA | 330mm |
| LARGO RAMPAS | 4500mm |
| MOTOR | 220V 1PH 50/60Hz 2.2KW 220/380V 3PH 50/60Hz 2.2KW |